

KUCHINOX

INSPIRACJA PŁYNIE Z WNĘTRZA

PL INSTRUKCJA MONTAŻU
I KONSERWACJI ZLEWOZMYWAKA

HU ÖSSZESZERELÉS/FELSZERELÉS ÉS KARBA-
NTARTÁSI HASZNÁLATI ÚTMUTATÓ

EST MONTEERIMISE/PAIGALDUSE
JA HOOLDUSE KASUTUSJUHEND

CZ NÁVOD K MONTÁŽI/INSTALACI
A ÚDRŽBĚ

LV MONTĀŽAS / UZSTĀDĪŠANAS
UN APKOPES PAMĀCĪBA

EN ASSEMBLY/INSTALLATION AND
MAINTENANCE INSTRUCTION MANUAL

FR INSTRUCTION D'INSTALLATION
ET D'ENTRETIEN

DE EINBAU- UND WARTUNGSANLEITUNG /
MONTAGE- UND WARTUNGSANWEISUNG

LT MONTAVIMO / ĮRENGIMO IR TECHNINĖS
PRIEŽIŪROS INSTRUKCIJA

SK MANUÁL S POKYNNMI NA
MONTÁŽ/INŠTALÁCIU A ÚDRŽBU

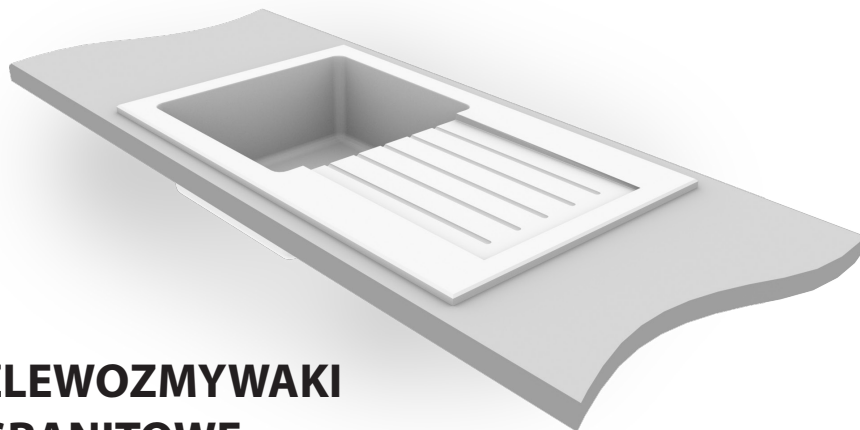
TR MONTAJ/KURULUM VE BAKIM
TALIMATLARI EL KİTABI

UA ІНСТРУКЦІЯ ЗІ ЗБІРКИ/УСТАНОВКИ
ТА ВИКОРИСТАННЯ

RO MANUAL DE INSTRUCȚIUNI DE ANSAM-
BLARE/INSTALARE ȘI MENTENANȚĂ

RU ИНСТРУКЦИЯ ПО СБОРКЕ/УСТАНОВКЕ
И ИСПОЛЬЗОВАНИЮ

AR تامي لعت لال ليد لة ناي صلاو لوي كرت لال اعيم جت



ZLEWOZMYWAKI GRANITOWE

INSTRUKCJA MONTAŻU I KONSERWACJI ZLEWOZMYWAKA

PL

SZANOWNI PAŃSTWO,

Dziękujemy za wybór produktu marki Kuchinox. Cieszymy się, że wspierają Państwo autorskie projekty, tworzone z pasją i produkowane w Polsce.

Mamy nadzieję, że zakupiony produkt spełni założone oczekiwania.

Prosimy o zapoznanie się z warunkami gwarancji, z informacjami dotyczącymi poprawnego montażu przed rozpoczęciem instalacji, a także z poradami w zakresie eksploatacji produktu. Wierzymy, że dzięki temu wybrany produkt będzie służył długie lata.

Zespół Kuchinox

INFORMACJE O PRODUKCIE:

Zlewozmywak spełnia wymagania użytkowe zgodnie z normą PN-EN 13310:2015 w zakresie:

- odporności termicznej,
- odporności na szok termiczny,
- odporności chemicznej,
- odporności na zadrapania,
- odporności na wytarcie, starcie materiału,
- stabilności obciążenia.

WSKAZÓWKI DOTYCZĄCE UŻYTKOWANIA I PIELĘGNACJI

- Nie należy stawiać gorących garnków, patelni i innych przedmiotów bezpośrednio na powierzchni zlewozmywaka (spód patelni może rozgrzewać się do 500° C).
- Nie należy posługiwać się ostrymi przedmiotami, takimi jak noże kuchenne, na powierzchni zlewozmywaka.
- Wrzucanie ciężkich lub ostrych przedmiotów do zlewozmywaka może spowodować jego uszkodzenie.
- Prosimy pamiętać, że zlewozmywak należy każdorazowo opłukać bieżącą wodą bezzwłocznie po kontakcie ze substancjami barwiącymi np. fusami z herbaty, kawy, wino, buraki itp.
- Zlewozmywak po każdym użytkowaniu należy myć ciepłą wodą, płynem do mycia naczyń oraz miękką ściereczką.
- W skutek codziennego użytkowania zlewozmywaka, na jego powierzchni, a szczególnie na jego dnie, mogą pojawić się osady wapnia, które z czasem będą coraz większe. Zaleca się 2 razy w tygodniu dokładne mycie szorstką stroną gąbki, mocno wycierając zabrudzoną powierzchnię środkiem czyszczącym, spłukanie wodą i wytarcie do sucha. Jeśli jest to konieczne, czynność należy powtórzyć.
- Do czyszczenia zlewozmywaka nie należy używać środków do udrażniania rur, środków do czyszczenia toalet lub innych silnych detergentów. Użycie ich może powodować trwałe i nieodwracalne uszkodzenie powierzchni oraz łatwiejsze brudzenie się zlewozmywaka w przyszłości.
- W celu konserwacji zlewozmywaków granitowych zaleca się 2 razy w tygodniu natłuścić zlewozmywak olejem jadalnym, nakładając niewielką ilość za pomocą ściereczki na powierzchnię produktu.
- Do pielęgnacji zlewozmywaków granitowych marki Kuchinox, zaleca się systematyczne stosowanie specjalnego preparatu do konserwacji, oraz preparatu do czyszczenia zlewozmywaków granitowych.

KUCHINOX

ÖSSZESZERELÉS/FELSZERELÉS ÉS KARBANTARTÁSI HASZNÁLATI ÚTMUTATÓ

TISZTELT HÖLGYEIM ÉS URAIM!

Köszönjük, hogy a Kuchinox márkájú terméket választották. Örülünk, hogy támogatják az eredeti projekteket, amelyeket szenvedéllyel hoztak létre és Lengyelországban készültek.

Reméljük, hogy a vásárolt termék megfelel az elvárásainak.

Kérjük, ismerkedjenek meg a jótállási feltételekkel, a helyes telepítésre vonatkozó információkkal még a telepítés megkezdése előtt, valamint a termék használatára vonatkozó tanácsokkal. Hiszünk abban, hogy ennek köszönhetően a kiválasztott termék hosszú éveken keresztül fogja majd Önöket szolgálni. A Kuchinox csapata

INFORMÁCIÓK A TERMÉKRŐL:

A mosogató megfelel az alábbi, PN-EN 13310: 2015 szabvány szerinti használati követelményeknek:

- hőállóság,
- termikus sokk,
- kémiai ellenállás,
- karcállóság,
- kopásállóság, anyagkopás,
- terhelési stabilitás.

HASZNÁLATI ÉS ÁPOLÁSI UTASÍTÁS

- Ne helyezzen forró edényeket, serpenyőket és egyéb tárgyakat közvetlenül a mosogató felületére (az edény alja akár 500 °C-ra is felmelegedhet).
- Ne használjon éles tárgyakat, mint például konyhakések a mosogató felületén.
- Ne dobjon a mosogatóba nehéz vagy éles tárgyakat, mert azok megrongálhatják.
- Kérjük, ne felejtse el, hogy a mosogatót minden alkalommal, folyóvízzel haladéktalanul öblítse ki, ha színező anyagokkal érintkezik, pl. teával, kávéval, borral, céklával, stb.
- Minden egyes használat után meleg vízzel, mosogatószerral és puha ruhával mossa ki a mosogatót.
- A mosogató mindennapi használatának eredményeként vízkő lerakódások léphetnek fel a felületén, különösen az alján, amelyek idővel egyre nagyobbak lesznek. Ajánlatos hetente kétszer, a szennyezett felületet tisztítószerral erősen dörgölve, alaposan megmosni a szivacs durva oldalával, majd vízzel leöblíteni és szárazra törölni. Ha szükséges, ismétlje meg a műveletet.
- A mosogató tisztításához ne használjon csőtisztítót, WC-tisztítószeret vagy más erős tisztítószeret. Ezek a felület tartós és visszafordíthatatlan károsodását okozhatják, így a mosogató könnyebben elszennyeződik a jövőben.
- A gránitmosogatók karbantartásához javasoljuk, hogy a mosogató felületét hetente kétszer kenje be étolajjal, kis mennyiséget vigyen fel egy ruhával a felületére.
- A Kuchinox gránit mosogatókat rendszeresen, speciális állagmegóvóval és tisztítóval ajánlott ápolni.

MONTEERIMISE/PAIGALDUSE JA HOOLDUSE KASUTUSJUHEND

HEA KLIENT,

Täname Kuchinox toote valimise eest. Meil on hea meel näha, et toetad iseseisvaid projekte, mis on loodud kirega ning toodetud Poolas.

Me loodame, et ostetud toode vastab su ootustele.

Enne paigaldamist loe palun garantiitingimusi, õige paigalduse juhiseid ning nõuandeid toote kasutamiseks. Me usume, et tänu juhistele teenib see toode sind veel pikki aastaid.

Kuchinox meeskond

TOOTEST

Valamu vastab kasutusnõuetele ning vastab standardile PN-EN 13310:2015 järgnevatel ulatustel:

- kuumuskindlus,
- termilise šoki vastupidavus,
- keemiline vastupidavus,
- kriimustuskindlus,
- kulumiskindlus, materjali kulumiskindlus,
- koormuse stabiilsus.

HOOLDUS- JA KASUTUSJUHEND

- Ära aseta otse valamu pinnale kuumi potte, panne ja muid esemeid (panni põhi võib kuumeneda kuni 500°C-ni).
- Ära käsitle valamu pinnal teravaid esemeid nagu näiteks kööginuge.
- Raskete või teravate esemete asetamine valamusse võib seda kahjustada.
- Pea silmas, et valamut tuleks koheselt loputada jooksva veega iga kord, kui see puutub kokku värvi andvate ainetega nagu näiteks kohvipuru, teelehed, vein, peedid jms.
- Pärast iga kasutust tuleks valamut pesta sooja vee, seebi ja pehme lapiga.
- Valamu igapäevasel kasutamisel võib selle pinnale tekkida kaltsiumisete, eriti valamu põhja, kuhu seda võib aja jooksul koguneda. Seetõttu tuleks kaks korda nädalas valamut põhjalikult pesta käsna kareda poolega, pühkides määratud pinda puhastusvahendiga, loputades seda veega ning pühkides pind kuivaks. Vajadusel tuleks seda korrata.
- Ära kasuta valamu puhastamiseks torude või tualeti puhastusvahendit või muid tugevatoimelisi puhastusvahendeid. Selliste toodete kasutamine võib põhjustada pöördumatuid kahjustusi pinnale ning tuua tulevikus kaasa hõlpsamat määrdumist.
- Graniitvalamu hooldamisel on soovitatud määrada valamut küpsetusõliga kaks korda nädalas, kandes toote pinnale pisut õli lapi abil.
- Soovitatav on Kuchinox'i graniidist valamute eest regulaarselt spetsiaalse graniidist valamutele mõeldud hooldus- ja puhastusvahendiga hoolitseda.

KUCHINOX

EST

NÁVOD K MONTÁŽI/INSTALACI A ÚDRŽBĚ

VÁŽENÍ,

jsme rádi, že jste se rozhodli pro výrobek značky Kuchinox. Těší nás, že podporujete originální projekty vytvořené a vyrobené v Polsku.

Doufáme, že zakoupený produkt splní vaše očekávání.

Před instalací si přečtete záruční podmínky, informace o správné instalaci a pokyny k používání produktu. Věříme, že díky tomu bude Vám vybraný produkt sloužit po mnoho let.
Tým Kuchinox

INFORMACE O VÝROBKU:

Kuchyňský dřez splňuje požadavky na použití v souladu s normou PN-EN 13310:2015 v rámci:

- tepelné odolnosti,
- odolnosti proti termickému šoku,
- chemické odolnosti,
- odolnosti proti oděrkám,
- odolnosti proti otěru materiálu
- stability zatížení.

NÁVOD K POUŽITÍ A PÉČE

- Nepokládejte horké hrnce, pánve a jiné předměty přímo na povrch dřezu (dno nádoby se může zahřát až na 500° C).
- Na povrchu dřezu nemanipulujte s ostrými předměty, jako jsou kuchyňské nože.
- Házení těžkých nebo ostrých předmětů do dřezu jej může poškodit.
- Pamatujte, že dřez by měl být vždy opláchnut tekoucí vodou ihned po kontaktu s barvivou, např. kávovou sedlinou, vínem, červenou řepou atd.
- Po každém použití dřez umyjte teplou vodou, mycím prostředkem a měkkým hadříkem.
- V důsledku každodenního používání dřezu se mohou na jeho povrchu, zejména na jeho dně, objevit vápenaté usazeniny, které se postupem času zvětšují. Doporučuje se důkladně dvakrát týdně omýt hrubou stranou houby, silně otřít špinavý povrch čistícím prostředkem, opláchnout vodou a otřít dosucha. V případě potřeby akci opakujte.
- K čištění dřezu nepoužívejte čističe potrubí, prostředky na čištění WC ani jiné silné čisticí prostředky. Jejich použití může způsobit trvalé a nevratné poškození povrchu a v budoucnu snadnější znečištění dřezu.
- Pro údržbu žulových dřezů se doporučuje namazat dřez stolním olejem dvakrát týdně, malé množství naneste hadříkem na povrch výrobku.
- Pro péči o granitové dřezy Kuchinox se doporučuje systematicky používat speciální přípravek na údržbu a přípravek na čištění granitových dřezů.

MONTĀŽAS / UZSTĀDĪŠANAS UN APKOPES PAMĀCĪBA

CIENĪJAMIE KUNGI UN DĀMAS,

Paldies, ka izvēlējāties Kuchinox zīmola produktu. Mēs priecājamies, ka Jūs atbalstāt ar aizrautību radītos un Polijā ražotos autordarbu projektus.

Mēs ceram, ka iegādātais produkts atbildīs visām Jūsu vēlmēm.

LV

Lūdzam, iepazīties ar garantijas nosacījumiem un pareizas montāžas instrukciju pirms instalēšanas uzsākšanas, kā arī ar norādēm produkta ekspluatācijas jomā. Mēs ticam, ka iepriekš minētā ievērošana, ļaus izmantot produktu daudzu gadu garumā.
Kuchinox kolektīvs

INFORMĀCIJA PAR PRODUKTU:

Virtuves izlietne atbilst lietošanas prasībām saskaņā ar PN-EN 13310: 2015 šādās jomās:

- termiskā noturība,
- izturība pret termisko triecienu,
- ķīmiskā noturība,
- noturība pret skrāpējumiem,
- nodilumizturība, materiāla nolietojums,
- slodzes stabilitāte.

LIETOŠANAS UN APKOPES INSTRUKCIJA

- Nenovietot karstus katlus, pannas un citus priekšmetus tieši uz izlietnes virsmas (pannas apakšpuse var sakarst līdz pat 500°C).
- Nelietot uz izlietnes virsmas asus priekšmetus, piem. virtuves nažus.
- Smagu vai asu priekšmetu mešana izlietnē var radīt bojājumus.
- Lūdzam, atcerēties, ka izlietne katreiz jānoskalo ar tekošu ūdeni tūlīt pēc saskares ar krāsojošiem produktiem, piem. kafijas un tējas biezumiem, vīnu, bietēm utt.
- Pēc katras lietošanas izlietne jāmazgā ar siltu ūdeni, trauku mazgāšanas šķidrums un mikstu drāniņu.
- Ikdienas lietošanas rezultātā uz izlietnes virsmas un it īpaši tās dibenā var izgulsnēties kalņakmens, kas laika gaitā kļūs arvien izteiktāks. Netīro virsmu ieteicams divreiz nedēļā rūpīgi mazgāt ar aso sūkļa pusi, stingri ierīvējot tīrīšanas līdzekli, pēc tam izlietni skalot ar ūdeni un noslaucīt sausu. Ja nepieciešams, atkārtot darbību vēlreiz.
- Izlietnes tīrīšanai nelietot cauruļu tīrīšanas līdzekļus, tualetes tīrīšanas līdzekļus vai citus stiprus mazgāšanas līdzekļus. To lietošana var neatgriezeniski bojāt virsmu un veicināt izlietnes smērēšanas nākotnē.
- Granīta izlietes apkopei izmantot pārtikas eļļu. Divas reizes nedēļā ieeļļot virsmu ar nelielu eļļas daudzumu, izmantojot drāniņu.
- „Kuchinox” granīta izlietņu kopšanai ieteicams sistemātiski izmantot speciālu granīta izlietņu kopšanas un tīrīšanas līdzekli.

KUCHINOX

ASSEMBLY/INSTALLATION AND MAINTENANCE INSTRUCTION MANUAL

DEAR USERS,

Thank you for choosing a Kuchinox product. We are happy that you support original designs, created with passion and manufactured in Poland.

We hope that the product purchased will meet your expectations.

Prior to the installation, please read the warranty terms and conditions and information on how to install the product properly, as well as our advices regarding its use. We believe this will allow your chosen product to remain operational for long years to come.

Kuchinox Team

PRODUCT INFORMATION:

The kitchen sink meets the functional requirements in accordance with the standard PN-EN 13310:2015 as regards its:

- a. resistance to high temperature,
- b. resistance to thermal shock,
- c. chemical resistance,
- d. resistance to scratches,
- e. abrasion resistance, resistance to mechanical wear,
- f. load stability.

DIRECTIONS FOR USE & CARE

1. You should not place hot pots, pans or other items directly on the sink surface (a pan bottom can heat up to 500 degrees Celsius).
2. You should not use sharp items, such as kitchen knives, on the sink surface.
3. Throwing heavy or sharp items into the sink may cause its damage.
4. Please remember the sink should be rinsed with running water immediately after any contact with colouring agents such as tea or coffee dregs, wine, beet roots, etc.
5. After each use, the sink should be washed using warm water, dishwashing liquid and a soft cloth.
6. Due to its everyday use, the sink surface, in particular on the bottom, may wear traces of limescale that will grow larger with time. It is recommended to wash the sink twice (2) a week with the rough side of the sponge wiping the dirty surface strongly with a cleaning agent, rinse with water and wipe it dry. The action should be repeated, if necessary.
7. When cleansing your sink, you should not use pipe unclogging agents, toilet bowl cleaners or any other strong detergents. Using them may cause permanent and irreversible damage to the surface and make the sink getting dirty easier in the future.
8. For the maintenance of granite sinks, it is recommended to lubricate the sink twice (2) a week with edible oil, applying its small amount to the product surface with a cloth.
9. It is recommended to care for Kuchinox granite sinks regularly using a special maintenance product and a cleaner for granite sinks.

EN

KUCHINOX

INSTRUCTION D'INSTALLATION ET D'ENTRETIEN

MADAME, MONSIEUR,

Nous vous remercions d'avoir choisi le produit de la marque Kuchinox. Nous sommes ravis que vous souteniez les projets originaux, créés avec passion et fabriqués en Pologne.

Nous espérons que le produit acheté répondra à vos attentes.

Veillez consulter les conditions de garantie, les informations concernant l'assemblage correct avant de procéder à l'installation, ainsi qu'avec les conseils en matière d'exploitation du produit. Nous croyons que grâce à cela votre produit vous servira pendant de longues années.

L'équipe Kuchinox

FR

RENSEIGNEMENTS SUR LE PRODUIT :

L'évier répond aux exigences de performance conformes à la norme PN-EN 13310:2015 en matière de :

- a. résistance thermique,
- b. résistance au choc thermique,
- c. résistance aux agents chimiques,
- d. résistance à la rayure,
- e. résistance à l'abrasion du matériau,
- f. stabilité de la charge.

CONSEILS RELATIFS À L'UTILISATION ET L'ENTRETIEN

1. Ne pas placer des marmites chaudes, poêles et d'autres objets directement sur la surface de l'évier (le dessous de la poêle peut se chauffer jusqu'à 500°C.).
2. Ne pas utiliser des objets tranchants, comme par exemple des couteaux de cuisine, sur la surface de l'évier.
3. Le jet d'objets lourds ou aigus dans l'évier peut provoquer sa détérioration.
4. N'oubliez pas que l'évier doit être rincé à l'eau courante immédiatement après tout contact avec des matières colorantes, par exemple avec du marc de thé, de café, du vin, des betteraves etc.
5. Après chaque utilisation, l'évier devrait être nettoyé à l'eau chaude, avec du liquide vaisselle et un chiffon doux.
6. En raison de l'utilisation quotidienne de l'évier, des dépôts calcaires peuvent apparaître sur sa surface et en particulier sur le fond de celui-ci. Au cours du temps, ils seront de plus en plus grands. Il est recommandé de le nettoyer soigneusement deux fois par semaine avec la face rugueuse de l'éponge, en frottant fortement la surface souillée avec d'un produit de nettoyage, rincer à l'eau et essuyer jusqu'à ce qu'il soit sec. Si c'est nécessaire, répétez cette opération.
7. Pour le nettoyage de l'évier, ne pas utiliser des agents de dragage de tuyaux, des agents de nettoyage de toilette ou d'autres détergents forts. Leur utilisation peut causer un dommage durable et irréversible de la surface et l'évier peut se salir plus facilement à l'avenir.
8. Pour entretenir les éviers en granit, il est recommandé de graisser l'évier avec de l'huile comestible, en appliquant une petite quantité à l'aide d'un chiffon sur la surface deux fois par semaine.
9. Para el cuidado de los fregaderos de granito Kuchinox se recomienda aplicar regularmente un agente especial de mantenimiento y un agente de limpieza para los fregaderos de granito.

KUCHINOX

EINBAU- UND WARTUNGSANLEITUNG / MONTAGE- UND WARTUNGSANWEISUNG

SEHR GEEHRTE DAMEN UND HERREN,

vielen Dank, dass Sie sich für ein Produkt von Kuchinox entschieden haben. Wir freuen uns, dass Sie originelle Eigenprojekte unterstützen wollen, die mit Herzblut und Leidenschaft in Polen erstellt und produziert wurden.

Wir hoffen, dass das von Ihnen gekaufte Produkt Ihren Erwartungen entspricht.

Bitte lesen Sie vor der Installation die Garantiebedingungen, Einbauanweisungen sowie Hinweise zur Verwendung des Produkts. Dadurch können Sie viele Jahre lang Ihre Spülbacken benutzen.

Kuchinox-Team

PRODUKTINFORMATION

Das Spülbecken erfüllt die Verwendungsanforderungen gemäß PN-EN 13310: 2015 in folgenden Bereichen.

- a. Wärmewiderstand
- b. Beständigkeit gegen Wärmeschock
- c. chemische Beständigkeit
- d. Kratzfestigkeit
- e. Abriebfestigkeit, Materialverschleiß
- f. Stabilität unter Last

HINWEISE ZUR ANWENDUNG UND PFLEGE

1. Stellen Sie keine heißen Töpfe, Pfannen und andere Gegenstände direkt aufs Spülbecken (Pfannenboden kann bis zu 500 Grad Celsius heiß werden).
2. Schneiden Sie nicht mit dem Küchenmesser bzw. anderen scharfen Küchengegenständen direkt darauf.
3. Wenn Sie schwere oder scharfe Gegenstände in das Waschbecken werfen, können Sie es auch beschädigen.
4. Die Spüle sollte immer sofort nach dem Kontakt mit Farbstoffen (Kaffeesatz, Wein, Rüben usw.) unter fließendem Wasser abgespült werden.
5. Nach jedem Gebrauch sollte das Spülbecken mit warmem Wasser, Spülmittel und einem weichen Tuch gewaschen werden.
6. Beim täglichen Gebrauch können sich Kalkflecken auf der Oberfläche und insbesondere auf dem Boden in der Spüle bilden, die mit der Zeit zunehmen werden. Es wird empfohlen, zweimal pro Woche gründlich mit einer harten Seite des Schwamms zu waschen, mit einem Reinigungsmittel alle Verschmutzungen zu entfernen, mit Wasser abzuspülen und trocken zu wischen. Falls erforderlich, wiederholen Sie den Vorgang.
7. Verwenden Sie keine Abflussreiniger, WC-Reiniger oder andere starke Reinigungsmittel, um das Waschbecken zu reinigen. Mit Verwendung von starken Reinigungsmitteln kann die Oberfläche dauerhaft und irreversibel beschädigt werden und die Spüle wird in Zukunft leichter verschmutzen.
8. Für die Instandhaltung von Granitspülen wird es empfohlen, die Spüle zweimal wöchentlich mit Speiseöl einzufetten. Tragen Sie eine kleine Menge Öl mit einem Tuch auf die Oberfläche der Spüle auf.
9. Für die Pflege der Granitspülen der Marke Kuchinox wird eine systematische Verwendung eines speziellen Pflegepräparats, sowie eines Reinigungspräparats für Granitspülen empfohlen.

KUCHINOX

DE

MONTAVIMO / ĮRENGIMO IR TECHNINĖS PRIEŽIŪROS INSTRUKCIJA

GERBIAMIEJI,

Dėkojame, kad pasirinkote „Kuchinox“ produktą. Džiaugiamės, kad remiate originalius, su aistra sukurtus ir Lenkijoje pagamintus projektus.

Tikimės, kad įsigytas produktas atitiks Jūsų lūkesčius.

Prieš montuodami perskaitykite garantines sąlygas, informaciją apie teisingą montavimą ir patarimus dėl gaminio naudojimo. Mes tikime, kad tai leis naudoto pasirinktą produktą ilgu metus.
„Kuchinox“ komanda

INFORMACIJOS APIE PRODUKTĄ

Plautuvė atitinka naudojimo reikalavimus pagal PN-EN 13310: 2015 šiose srityse:

- atsparume šilumai,
- atsparume šiluminiam šokui,
- atsparume chemikalams,
- atsparume įbrėžimams,
- atsparume dilimui, medžiagos nusidėvėjimui,
- apkrovos stabilume.

NUORODOS DĖL NAUDOJIMO IR PRIEŽIŪROS

- Nedėkite karštų puodų, keptuvių ir kitų daiktų tiesiai ant plautuvės paviršiaus (keptuvės dugnas gali įkaisti iki 500 laip. C).
- Ant plautuvės paviršiaus nenaudokite aštrių daiktų, tokių kaip virtuviniai peiliai.
- Įmesdami į plautuvę sunkius ar aštrius daiktus, galite ją sugadinti.
- Atminkite, kad plautuvę visada reikia nuplauti tekančiu vandeniu iškart po sąlyčio su dažikliais, pvz., arbatos, kavos tirščiais, vynu, burokėliais ir kt.
- Po kiekvieno naudojimo plautuvę reikia nuplauti šiltu vandeniu, plovimo skysčiu ir minkšta šluoste.
- Dėl kasdienio plautuvės naudojimo ant jo paviršiaus, ypač ant dugno, gali atsirasti kalcio nuosėdų, kurios laikui bėgant didės. Du kartus per savaitę rekomenduojama kruopščiai nuplauti su šiurkščia kempinės puse, stipriai valant nešvarų paviršių su valymo priemone, nuplauti vandeniu ir sausai nušluostyti. Jei reikia, pakartokite veiksmą.
- Plautuvės valymui nenaudokite vamzdžių atkimšimo priemonių, tualetų valiklių ir kitų stiprių valymo priemonių. Jų naudojimas gali negrįžtamai paveikti paviršių, dėl ko ateityje plautuvėje greičiau kaupsis nešvarumai.
- Granito plautuvėms prižiūrėti rekomenduojama du kartus per savaitę sutepti plautuvę aliejumi, patepant gaminio paviršių su šluostės pagalba.
- „Kuchinox“ granito kriauklių priežiūrai rekomenduojama sistemingai naudoti specialią granito kriauklių priežiūros ir valymo priemonę.

KUCHINOX

MANUÁL S POKYNNI NA MONTÁŽ/INŠTALÁCIU A ÚDRŽBU

VÁŽENÍ ZÁKAZNÍCI,

Ďakujeme za voľbu nášho výrobku značky Kuchinox. Tešíme sa, že podporujete autorské projekty, s nadšením tvorené a vyrábané v Poľsku.

Dúfame, že zakúpený výrobok spĺňa Vaše predstavy a očakávania.

Prosíme, aby ste sa pred začiatkom inštalácie zoznámili s podmienkami záruky a informáciami o správnej montáži, ako aj s pokynmi na prevádzkovanie výrobku. Veríme, že vďaka tomu zakúpený výrobok Vám bude dobre slúžiť po dlhé roky.

Skupina Kuchinox

INFORMÁCIE O VÝROBKU:

Kuchynský drez spĺňa požiadavky na použitie podľa normy PN-EN 13310:2015 v oblasti :

- tepelnej odolnosti,
- odolnosti proti termickému šoku ,
- chemickej odolnosti ,
- odolnosti proti poškrabaniu ,
- odolnosti proti stieraniu , stieranie materiálu,
- stability zaťaženia .

POKYNY TÝKAJÚCE SA POUŽÍVANIA A ÚDRŽBY

- Priamo na povrch drezu sa nesmie klásť horúce hrnce, panvice a ľné predmety (spodok panvice sa môže zohriať až na 500°C).
- Na povrchu drezu sa nesmie používať ostré predmety, ako napr. kuchynské nože .
- Vhadzovanie do drezu ťažkých alebo ostrých predmetov môže spôsobiť jeho poškodenie.
- Pamätajte, že drez je treba ihneď po styku s farbivami, ako napr. spodok kávy, víno, červená repa atď. vždy opláchnuť tečúcou vodou.
- Po každom použití je treba kuchynský drez umyť teplou vodou s tekutinou na umývanie riadu a utrieť mäkkou handričkou.
- V dôsledku každodenného používania kuchynského drezu sa na povrchu, a najmä na jeho dne, môžu objaviť usadeniny vápníka, ktoré sa bud časom zväčšovať. A preto sa ho odporúča sa dvakrát týždenne dôkladne umyť drsnou časťou špongie, a následne silne vytrieť zašpinený povrch čistiacim prostriedkom , spláchnuť vodou a vytrieť dosucha. Ak je to potrebné činnosť opakovať.
- Na čistenie kuchynského drezu sa nesmie používať prostriedky na krtkovanie potrubia, prostriedky na čistenie toaliet alebo iné silné detergenty. Ich použitie môže spôsobiť neodvratné poškodenie povrchu a ľahšie znečistenie drezu v budúcnosti.
- Za účelom údržby žulových dreзов sa odporúča dvakrát týždenne namastiť drez jedľým olejom, natierajúc povrch výrobku handričkou s malým množstvom oleja .
- Na údržbu granitových dreзов značky Kuchinox sa odporúča používať systematicky špeciálny prípravok na údržbu a prípravok na čistenie granitových dreзов.

SK

KUCHINOX

MONTAJ/KURULUM VE BAKIM TALİMATLARI EL KİTABI

SAYIN MÜŞTERİMİZ,

Kuchinox markasına ait bu ürünü seçtiğiniz için teşekkür ederiz. Polonya'da tutkuyla tasarlanan ve üretilen özgün projeleri desteklemiş olmanızdan memnuniyet duymaktayız.

Satın aldığınız ürünün, beklentilerinizi karşıladığını umuyoruz.

Montaja başlamadan önce garanti koşullarını, montajın doğru biçimde yapılmasına ilişkin bilgileri ve ürünün kullanımına yönelik tavsiyeleri incelemenizi rica ediyoruz. Bunları yapmanız sayesinde, seçtiğiniz ürünü uzun yıllar kullanacağınıza eminiz.
Kuchinox Ekibi

ÜRÜN HAKKINDA BİLGİLER:

Eviyemiz, PN-EN 13310:2015 sayılı normda belirtilen aşağıda yazılı kullanım koşullarını yerine getirmektedir:

- ısı direnci,
- termal şoka karşı direnç,
- kimyasallara karşı direnç,
- çizilmeye karşı direnç,
- malzemenin sürtünmeye ve aşınmaya karşı direnci,
- yük çekme kararlılığı.

KULLANIM VE BAKIMINA İLİŞKİN TAVSİYELER

- Sıcak olan tencere, tava ve diğer mutfak eşyalarını doğrudan temas edecek şekilde eviyenin üzerine koymayın (tavanın tabanı 500 dereceye kadar ısınmış olabilir).
- Mutfak bıçakları gibi sivri ve keskin aletleri eviyenin yüzeyinde kullanmayın.
- Ağır veya sivri köşeli gereçlerin eviye içerisine atılması, eviyenin hasar görmesine neden olabilir.
- Evinyenin çay posası, kahve telvesi, şarap, kırmızı pancar gibi boyayıcı özelliği olan maddelerle temasından sonra eviyeyi her defasında derhal suyla yıkamayı lütfen unutmayın.
- Kullandıktan sonra her defasında bulaşık deterjanı ve yumuşak bir sünger kullanarak eviyeyi sıcak suyla yıkayın.
- Evinyenin hergün kullanılması sonucu yüzeyinde özellikle de tabanında kireç tortusu oluşabilir ve bu tortu zamanla daha da artabilir. Haftada iki defa, temizleyici maddeyle kirlenen yüzeyi süngerin sert kısmıyla kuvvetlice ovarak eviyeyi iyice temizlemenizi, suyla durulamanızı ve ardından tamamen kurutmanızı tavsiye ederiz. Zorunlu olduğu hallerde eviyeyi daha sık yıkayınız.
- Eviyeyi temizlerken, gider açıcı kimyasallar, tuvalet temizlik maddeleri veya diğer güçlü deterjanları kullanmayın. Bu maddelerin kullanılması, eviye yüzeyinde kalıcı ve geri dönüşü olmayan hasarlara yol açabilir ve gelecekte evinyenin daha kolay kir tutmasına neden olabilir.
- Granit evinyenin bakımı için, bir miktar yemeklik sıvı yağ yardımıyla ürün yüzeyinin bir bez ile haftada iki defa silinmesini tavsiye ederiz.
- Kuchinox markalı granit eviyelerin bakımı için sistematik olarak özel bir bakım ürünü ve granit eviye temizlik ürünü kullanılması tavsiye edilir.

KUCHINOX

ІНСТРУКЦІЯ ЗІ ЗБІРКИ/УСТАНОВКИ ТА ВИКОРИСТАННЯ

ШАНОВНІ ПАНОВЕ,

Дякуємо за вибір продукту марки Kuchinox. Ми раді, що ви підтримуєте авторські проекти, створені з пристрастю і вироблені в Польщі.

Ми сподіваємося, що придбаний вами продукт виправдає ваші очікування.

Будь ласка, ознайомтеся з умовами гарантії, інформацією про правильний монтаж до початку установки, а також з порадами з експлуатації продукту. Ми віримо, що завдяки цьому обраний продукт прослужить довгі роки.

Команда Kuchinox

ІНФОРМАЦІЯ ПРО ПРОДУКТ:

Раковина відповідає експлуатаційним вимогам відповідно до PN-EN 13310:2015 щодо:

- термічної стійкості,
- стійкості до термічного шоку,
- стійкості до дії хімічних речовин,
- стійкості до подряпин,
- стійкості до стирання матеріалу,
- стабільності навантаження.

РЕКОМЕНДАЦІЇ З ЕКСПЛУАТАЦІЇ І ДОГЛЯДУ

- Не слід ставити гарячі каструлі, сковороди та інші предмети безпосередньо на поверхню раковини (дно сковороди може нагріватися до 500 градусів Цельсія).
- Забороняється використовувати гострі предмети, такі як кухонні ножі, на поверхні раковини.
- Кидання важких або гострих предметів в раковину може призвести до її пошкодження.
- Пам'ятайте про необхідність промивання раковини проточною водою безпосередньо після контакту з барвниками, такими як, кавова і чайна гуща, вино, буряк і т.д.
- Після кожного використання раковину слід мити теплою водою, рідиною для миття посуду і м'якою ганчіркою.
- В результаті щоденної експлуатації раковини на її поверхні і особливо на її дні можуть з'являтися вапняні відкладення, які з часом будуть збільшуватися. Рекомендується ретельно мити раковину 2 рази в тиждень шорсткою стороною губки, сильно протираючи забруднену поверхню миючим засобом, споліскуючи водою і витираючи насухо. При необхідності цю операцію слід повторити.
- Не слід використовувати для чищення раковини засоби для чищення труб, унітазів або інші сильні миючі засоби. Їх використання може призвести до стійкого і незворотного пошкодження поверхні і в майбутньому - до більш легкого забруднення раковини.
- З метою обслуговування гранітних раковин рекомендується двічі змащувати раковину рослинним маслом, накладаючи невелику його кількість за допомогою ганчірки на поверхню продукту.
- Для правильного утримання гранітних мийок Kuchinox рекомендується систематично використовувати спеціальний препарат для догляду та препарат для чищення гранітних мийок.

KUCHINOX

UA

MANUAL DE INSTRUCȚIUNI DE ANSAMBLARE/INSTALARE ȘI MENTENANȚĂ

DOAMNELOR ȘI DOMNILOR,

Vă mulțumim că ați ales un produs Kuchinox. Ne bucurăm că susțineți proiecte originale create cu pasiune și produse în Polonia.

Sperăm că produsul achiziționat să răspundă așteptărilor tale.

Citiți condițiile de garanție, informații despre instalarea corectă înainte de instalare și sfaturi despre utilizarea produsului. Credem că datorită acestui fapt, produsul selectat va servi mulți ani.

Echipa Kuchinox

INFORMAȚII PRIVIND PRODUSUL:

Chiuvea îndeplinește cerințele de utilizare în conformitate cu PN-EN 13310: 2015 în domeniul:

- a. rezistență termică,
- b. rezistența la șoc termic,
- c. rezistență chimică,
- d. rezistență la zgârieturi,
- e. rezistență la ștergere, abraziune materială,
- f. stabilitatea încărcăturii.

INSTRUCȚIUNI DE UTILIZARE ȘI ÎNGRIJIRE

1. Nu așezați vase, tigăi și alte obiecte fierbinți direct pe suprafața chiuvelei (partea inferioară a tigei poate încălzi până la 500 de grade C).
2. Nu manipulați obiecte ascuțite, cum ar fi cuțitele de bucătărie de pe suprafața chiuvelei.
3. Aruncarea obiectelor grele sau ascuțite în chiuvetă o poate deteriora.
4. Vă rugăm să vă amintiți că chiuvea trebuie să fie clătită întotdeauna cu apă curgătoare imediat după contactul cu substanțe colorante, de exemplu terenuri de ceai, cafea, sol de cafea, vin, sfeclă etc.
5. După fiecare utilizare, chiuvea trebuie spălată cu apă caldă, lichid de spălat și o cârpă moale.
6. Ca urmare a utilizării zilnice a chiuvelei, pot apărea depuneri de calciu pe suprafața sa și, în special, pe partea inferioară a acesteia, care va crește în timp. Se recomandă spălarea completă de două ori pe săptămână cu o parte aspră a buretei, ștergând puternic suprafața murdară cu un agent de curățare, clătind cu apă și ștergând la uscat. Dacă este necesar, repetați acțiunea.
7. Nu folosiți produse de curățat țevă, produse de curățat toaleta sau alte substanțe de curățare puternice pentru a curăța chiuvea. Utilizarea lor poate provoca deteriorarea permanentă și ireversibilă a suprafeței și murdărirea mai ușoară a chiuvelei în viitor.
8. Pentru întreținerea chiuvelei de granit, se recomandă să ungeți chiuvea de două ori cu ulei săptămânal, aplicând o cantitate mică folosind o cârpă pe suprafața produsului.
9. Pentru îngrijirea chiuvelor de granit Kuchinox, se recomandă utilizarea sistematică a unui preparat special pentru întreținere și a unui preparat pentru curățarea chiuvelor de granit.

KUCHINOX

ИНСТРУКЦИЯ ПО СБОРКЕ/УСТАНОВКЕ И ИСПОЛЬЗОВАНИЮ

УВАЖАЕМЫЕ ГОСПОДА,

Благодарим за выбор продукта марки Kuchinox. Мы рады, что вы поддерживаете авторские проекты изделий, созданные с вдохновением и производимые в Польше. Мы надеемся, что приобретённый вами продукт оправдает ваши ожидания.

Прежде чем начать устанавливать мойку, пожалуйста, ознакомьтесь с условиями гарантии, с информацией, касающимися правильного монтажа а также с советами по эксплуатации продукта. Мы верим, что благодаря этому выбранный продукт прослужит долгие годы.
Команда Kuchinox

ИНФОРМАЦИЯ О ТОВАРЕ:

Мойка удовлетворяет эксплуатационным требованиям в соответствии с PN-EN 13310:2015 в области:

- термической стойкости,
- стойкости к „ термическому шоку „ (перепаду температур) ,
- стойкости к химическим веществам ,
- стойкости к царапинам,
- износостойкости ,
- стабильности нагрузки.

УКАЗАНИЯ ПО ЭКСПЛУАТАЦИИ И УХОДУ

- Запрещается ставить горячие кастрюли, сковороды и другие предметы непосредственно на поверхность мойки (дно сковороды может нагреваться до 500 °C).
- Запрещается использовать острые предметы, такие как кухонные ножи, на поверхности мойки .
- Бросание тяжелых или острых предметов в мойку может привести к её повреждению.
- Пожалуйста, помните о необходимости ополаскивания мойки проточной водой непосредственно после контакта с красящими веществами, такими как кофейная и чайная гуща, вино, свекла и т. п.
- После каждого использования мойку следует мыть тёплой водой, средством для мытья посуды и мягкой тряпкой.
- В результате ежедневной эксплуатации мойки на её поверхности и особенно на её дне могут появляться известковый налет, который со временем будет увеличиваться. Рекомендуется тщательно мыть мойку 2 раза в неделю шероховатой стороной губки, сильно протирая загрязнённую поверхность чистящим средством, ополаскивая водой и вытирая насухо. При необходимости данную операцию следует повторить.
- Не следует использовать для чистки мойки средства для чистки труб, унитазов или другие агрессивные deterгенты. Их использование может привести к необратимому повреждению поверхности и в будущем – к более лёгкому загрязнению мойки .
- В целях консервации гранитных моек рекомендуется дважды смазывать мойку растительным маслом, нанося небольшое его количество с помощью тряпки на поверхность.
- Для правильного содержания гранитных моек Kuchinox рекомендуется систематически использовать специальный препарат по уходу и препарат для чистки гранитных моек.

KUCHINOX

RU

بيكرت لل/عيمي مجتلا ليلد ةنايصلوا تاملي لتال

ني مدختستم لائزاع،

ادنلوب يف فغشبا هانصو.

مكتا عتوت ووتسم دنع هؤارش مت يذلا جتنم ل نوكي نأ لم أن.

انجناصن ةءارق لك لذكو، جحيص لكشب جتنم ل بيكرت ةيفيك لوح تامول عم لواطو طورشلوا نامضلا طورش ةءارق يجرى، بيكرت ل لبك
ةمداق ةليوط تاونس ل لم ل ل اءلاص لظي نأ راتخم ل كجتنم ل جيتي سا اذه نأ دقت عن. ةمدختسا نأشب
Kuchinox قيرف

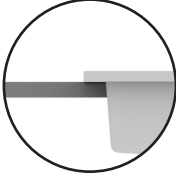
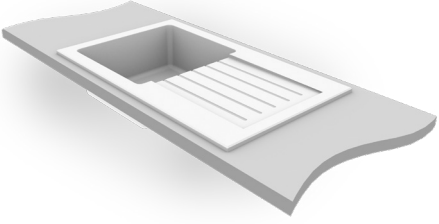
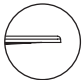




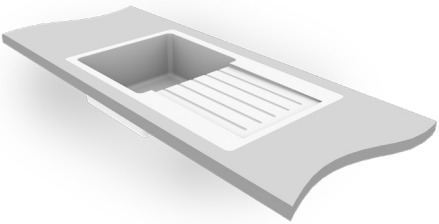
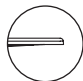


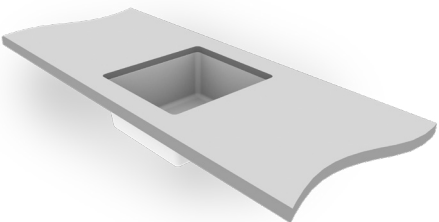


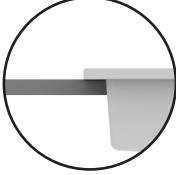
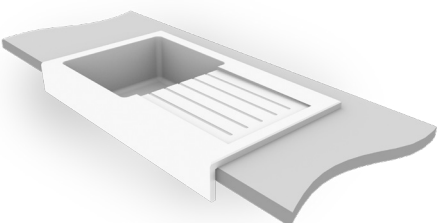

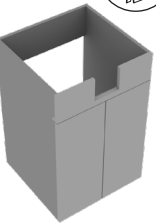
جتنم ل ننع تامول عم

ي: يلى امب قلعتي اميف 2015: PN-EN 13310 راي عم ل آفو ةيليغش تال تاب لت م ل ب م ط م ل ب ضوح ي ب ل ي
ة، ي ل اء ل ة ر اء ل ة م و ا ق م -
ب، ي ر ا ر ج ل ا ت ا م د ص ل ا ة م و ا ق م -
ة، ي ة ا ي م ي ك ل ا ة م و ا ق م ل - ج
ش، و د خ ل ل ة م و ا ق م - د
ب، ي ك ي ن ا ك ي م ل ل ا ك ا ت ل ل ا ة م و ا ق م ، ل ا ك ا ت ل ل ا م و ا ق م - ه
ة، ل و م ح ل ا ت ا ب ت - و

هب ةنايصلوا جتنم ل امدختسا تاداشرا

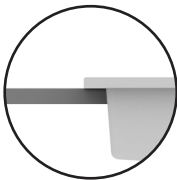
- 1- ةالق م ل ن م ي ل ف س ل ا ة ز ج ل ا ة ر ا ر ح ة ج ر د ل ص ت ن ا ن ك م ي) ض و ح ل ا ح ط س ي ل ع ة ر ش ا ب ا م ت ا و ا ء ل ا ن م ا د ر ي غ و ا ي ل ا ق م ل ا و ا ي ن ا و ا ل ا ع ز و م د ع ب ج ي -
(ةي و ئ م ة ج ر د 500 ي ل)
ض و ح ل ا ح ط س ي ل ع ، ب خ ب ط م ل ا ن ي ك ك س ل ث م ، ة د ا ج ل ا ت ا و ا ء ل ا ا م د خ ت س ا م د ع ب ج ي - 2
ب. ر ا ر ض ا ق ا ح ل ا ي ف ض و ح ل ا ي ف ة د ا ج ل ا و ا ء ل ي ق ت ل ل ا ء ا ي ش ا ل ا ا ق ل ل ا ب ب س ت ي ن ا ن ك م ي - 3
و ا ذ ي ب ن ل ا و ا ء ه و ق ل ل ا و ا ي ا ش ل ا ا ي ا ق ب ل ث م ة ن و ل م ل م و ا ع ب ك ا ك ت ح ا ي ا د ب ع ء ر ش ا ب ا م ي ر ا ج ل ا ا م ل ا ب ض و ح ل ا ف ط ش ب ج ي ه ن ا ر ك ذ ت ي ج ر ي - 4
خ ل ، ر ج ن ب ل ا ر و ذ ج
ة م ع ا ن ش ا م ق ة ع ط ق و ن و ح ص ل ل ا ل س غ ل ل ا س و ئ ا س و ئ ا ف ا د ل ا ا م ل ا ب ك ل ذ م ت ي و ، ا م د خ ت س ا ل ك د ع ب ض و ح ل ا ل س غ ب ج ي - 5
ا م ج ح د ا د ز ي ي ت ل ا ة ي س ل ل ك ل ا ب س ا و ر ل ا ن م ر ا ث ا ، ي ل ف س ل ا ء ز ج ل ا ي ف ء ص ا ح ، ح ط س ي ل ع ن و ك ت ت د ق ، ي م و ي ل ك ش ب ض و ح ل ا ا م د خ ت س ا ل ا ر ظ ن - 6
ع م ء ن ف ن س ل ا ن م ن ش خ ل ا ب ن ا ج ل ا ة ط س ا و ب ة و ق ب غ س ت م ل ا ح ط س ل ا ف ي ظ ن ت ع م ا ي ع و ب س ا (2) ن ي ت ر م ض و ح ل ا ل س غ ب ي ص و ي . ت ق و ل ا ر و ر م ب
ر م ا ل ا م ز ل ا ا ذ ل ك ل ذ ر ا ك ت ب ج ي . ف ج ي ي ت ح ح س م ي و ا م ل ا ب ف ط ش ي م ت ، ف ي ظ ن ت ل ل ة د ا م ا م د خ ت س ا
ب ب س ت ي ن ا ن ك م ي . ر د خ ا ة ي و ق ت ا ف ا ظ ن م ا و ا ض ي ح ا ر م ل ا ت ا ف ا ظ ن م ا و ا ر ي س ا و م ل ا د ا د س ن ا ء ل ل ا ز ل ا د ا و م ا م د خ ت س ا م د ع ب ج ي ، ض و ح ل ا ر ي ه ط ت د ن ع - 7
ل ب ب ت س ت م ل ا ي ف ء ل و ه س ب خ س ت ي ض و ح ل ا ل ل ع ج ي ف و ح ط س ل ل ا ه ا ل ل ص ل ن ك م ي ا ل ء ء ا ر ا ر ض ا ت و د ج ي ف د ا و م ل ا ك ل ت ا م د خ ت س ا
ح ط س ي ل ع ة ر ي غ ص ة ي م ك م ع ز و م ع ، ا م ع ا ط ت ي ز ا م د خ ت س ا ب ا ي ع و ب س ا (2) ن ي ت ر م ح ط س ل ا م ي ح ش ر ت ب ي ص و ي ، ن ي ت ر ا ر ج ل ا ض ا و ح ل ا ء ن ا ي ص ل - 8
ش ا م ق ة ع ط ق ب ج ت ن م ل ا
ض ا و ح ل ا ف ي ظ ن ت ل ر ض ح ت س م و ، ي ج ه ن م ل ك ش ب ء ن ا ي ص ل ل ص ا خ ر ض ح ت س م ا م د خ ت س ا ب ي ص و ي ، Kuchinox ت ي ن ا ر ج ل ا ض ا و ح ا ب ة ي ا ن ع ل ل - 9
ت ي ن ا ر ج ل ا

TYPY MONTAŻU / Mounting types

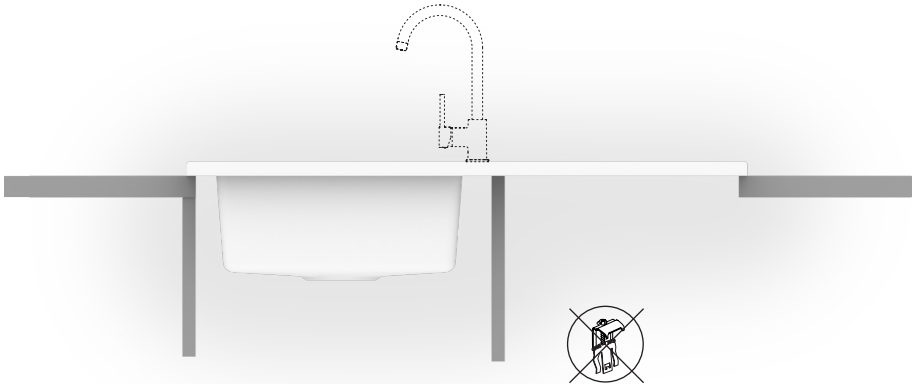
<p>I. WPUSZCZANY / Inest</p>  	<p>A</p>  	<p>B</p>  
<p>II. NA RÓWNI Z BLATEM / Flush mount</p>  	<p>A</p>  	
<p>III. PODBLATOWY / Undermount</p>  	<p>B</p>  	
<p>IV. Z WIDOCZNYM FRONTEM / Sink unit</p>  	 	

KUCHINOX

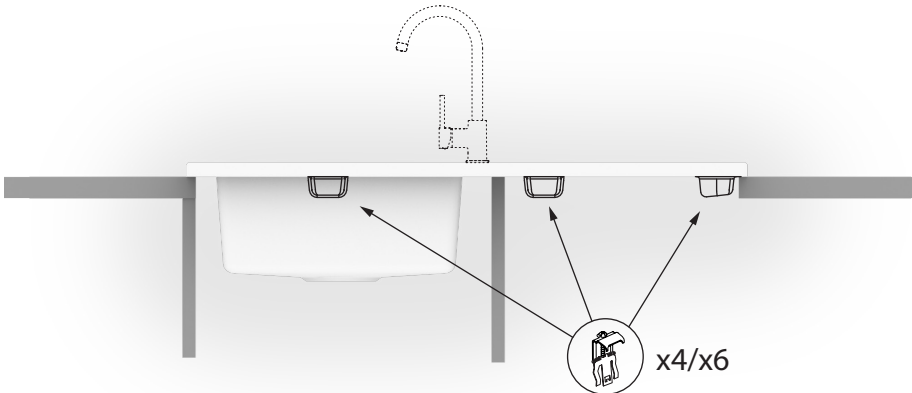
I. WPUSZCZANY / Inest



A

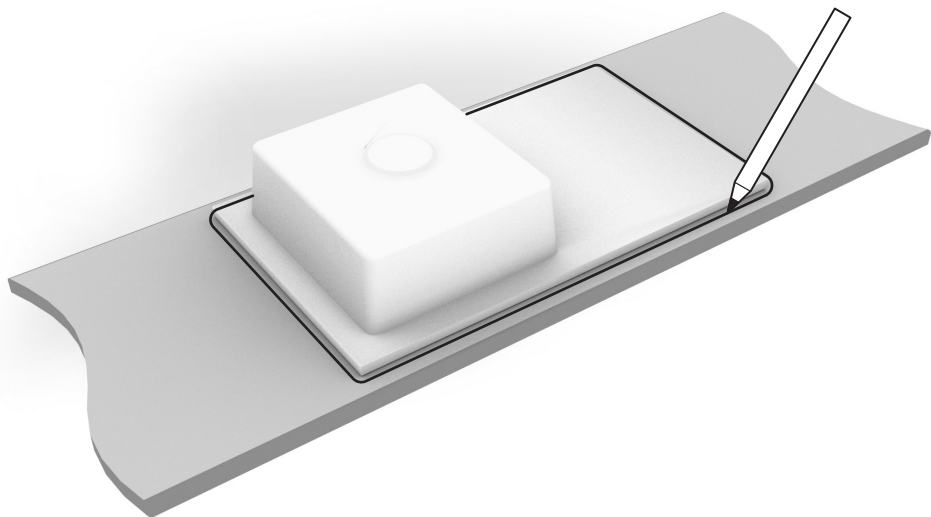


B

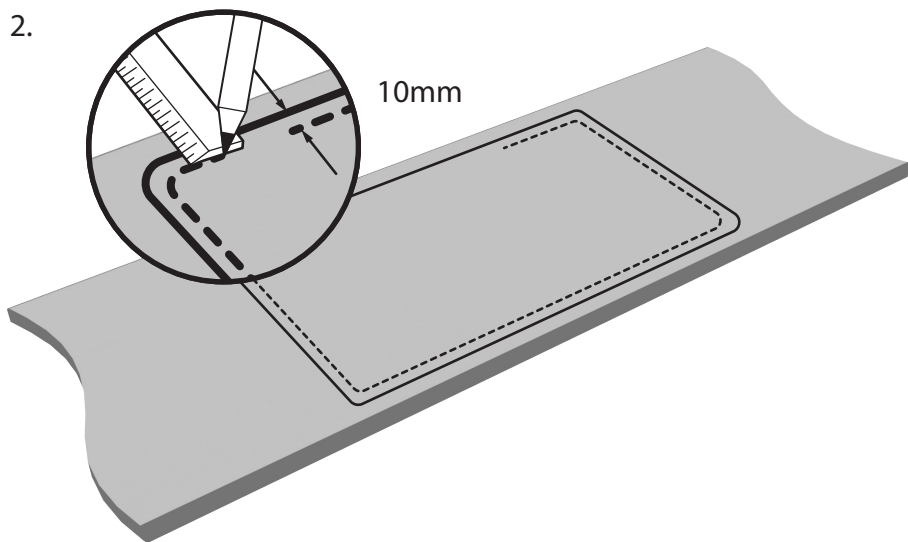


KUCHINOX

1.

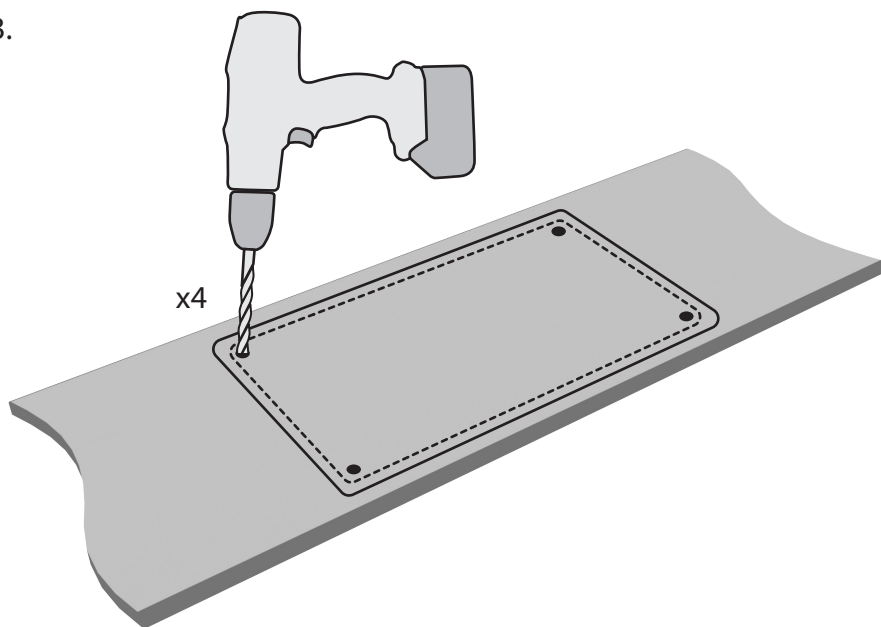


2.

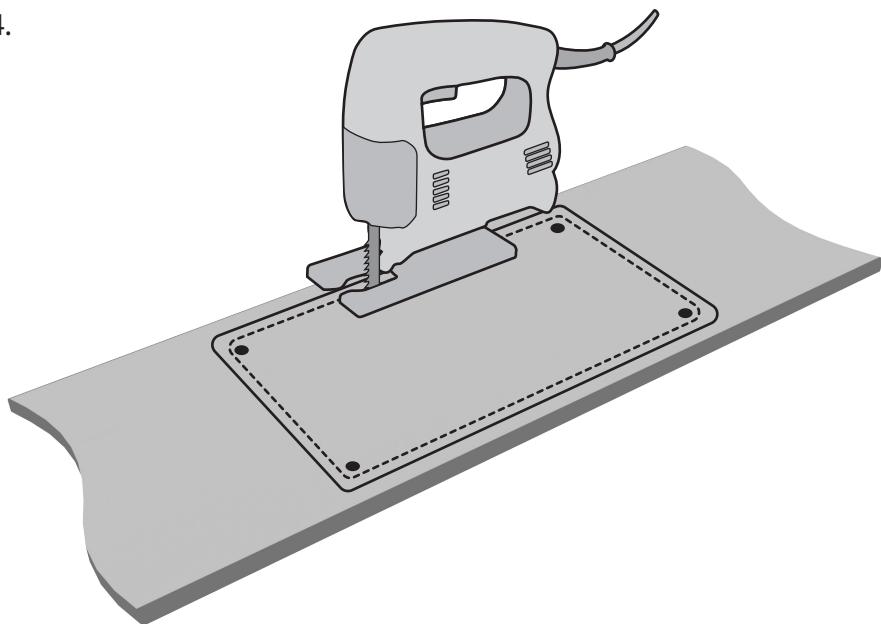


KUCHINOX

3.

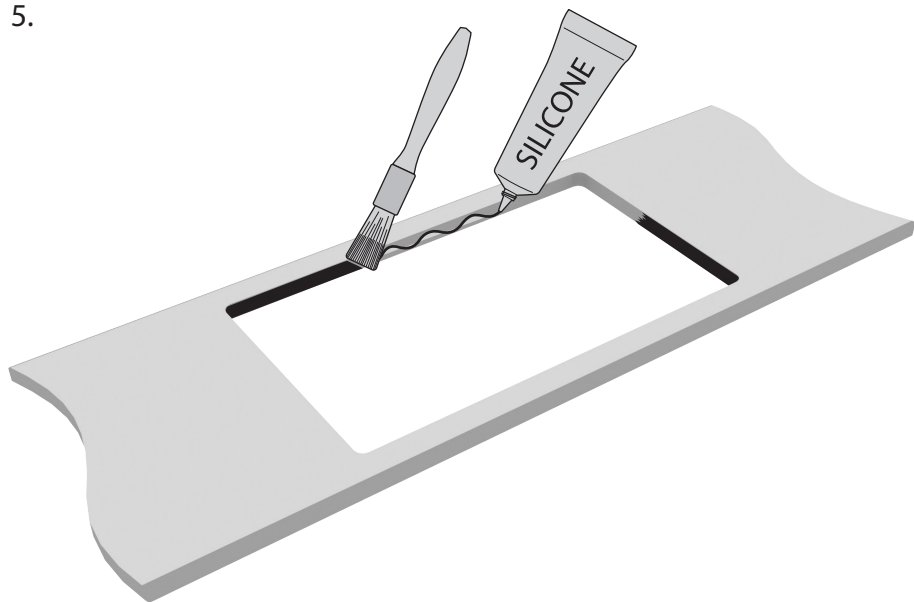


4.

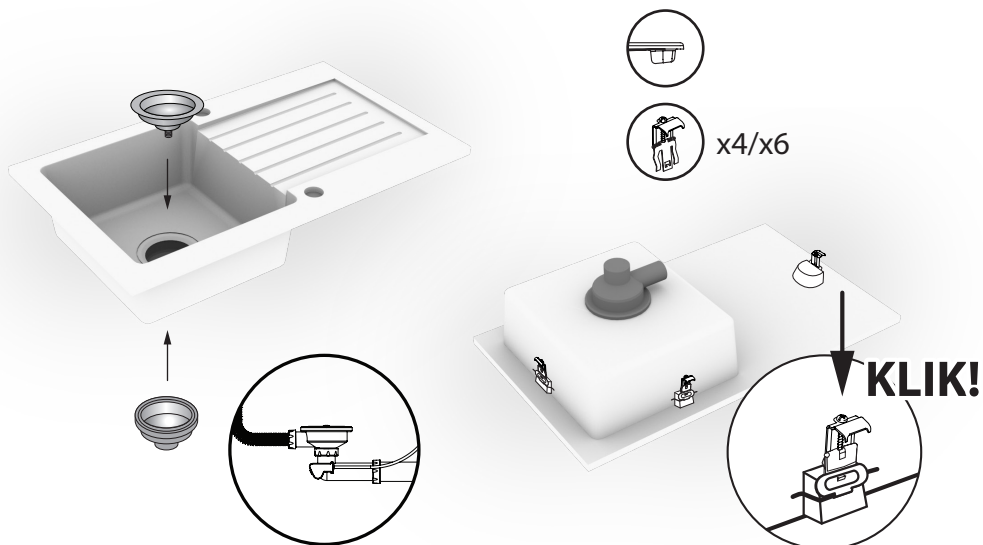


KUCHINOX

5.

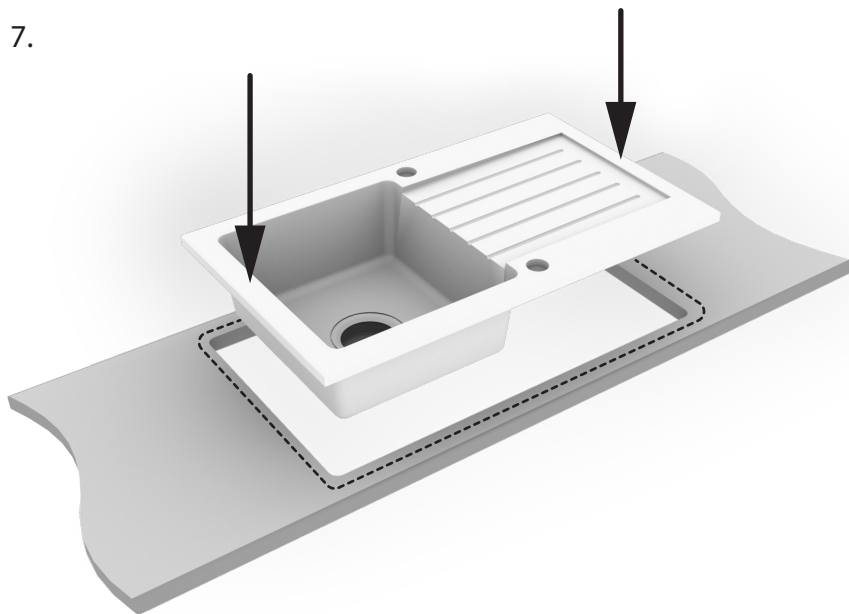


6.

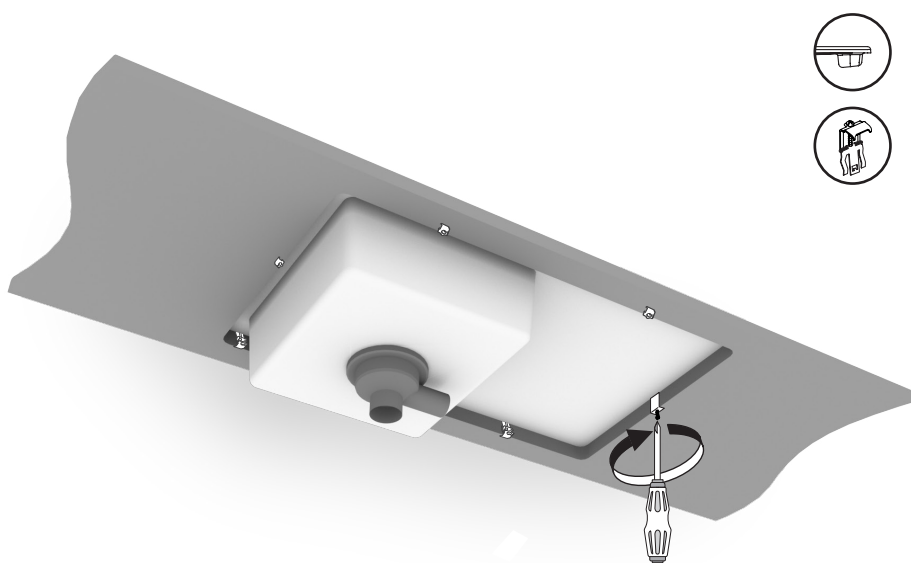


KUCHINOX

7.

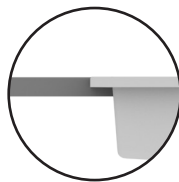


8.

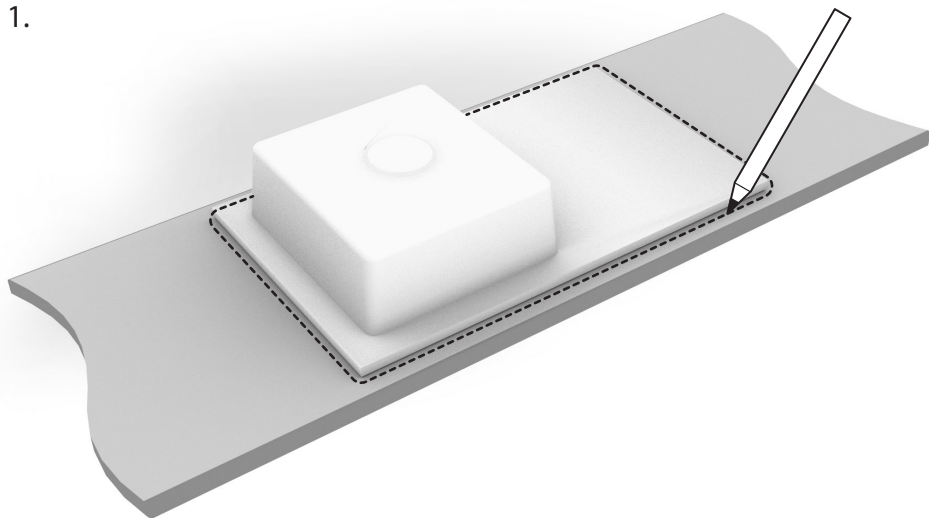


KUCHINOX

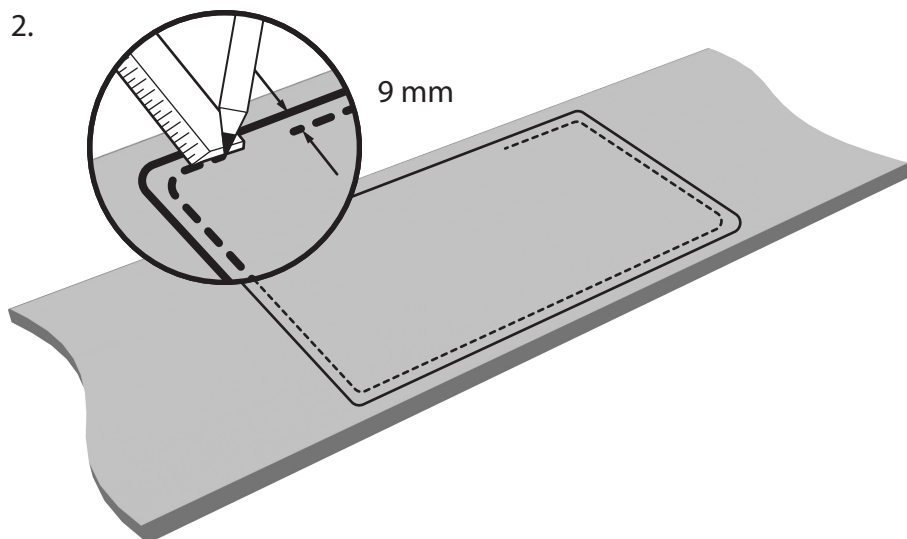
II. NA RÓWNI Z BLATEM / Flush mount



1.

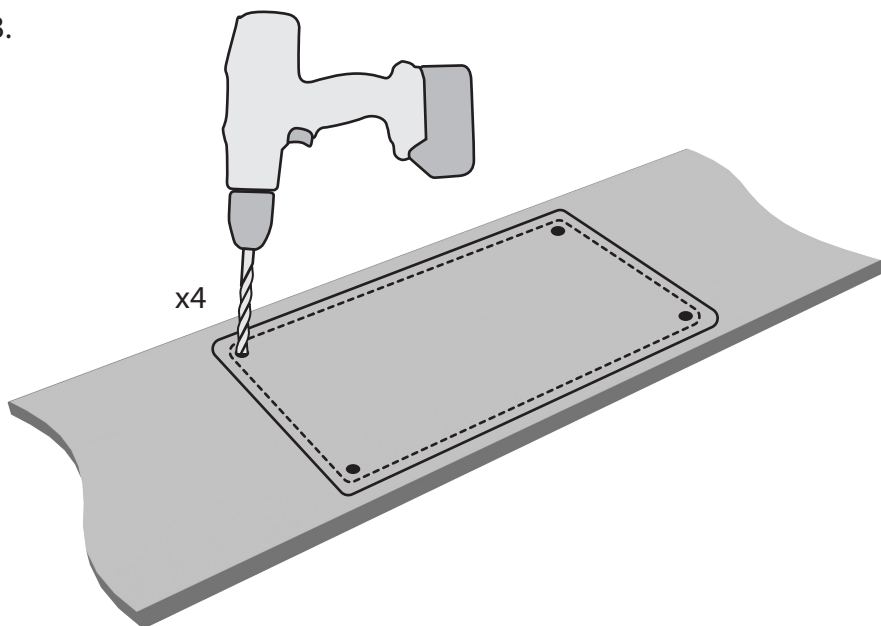


2.

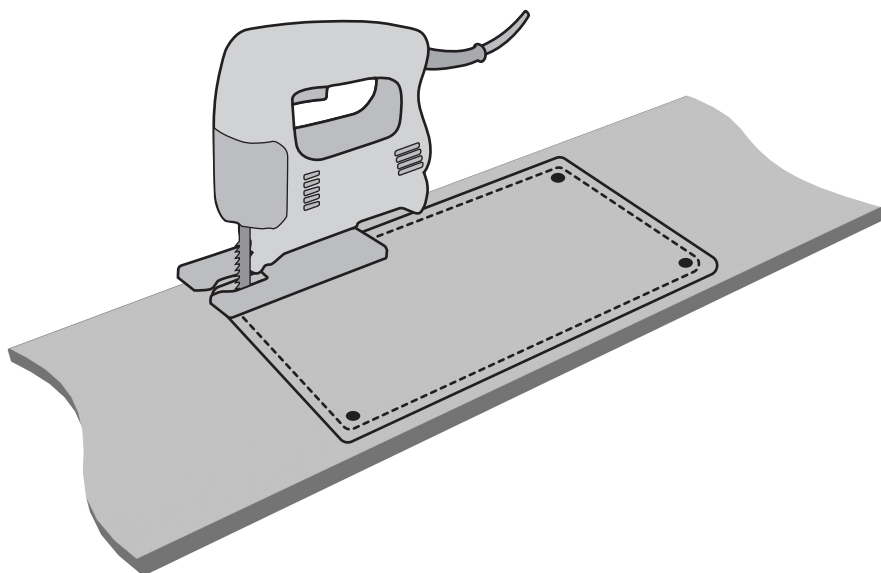


KUCHINOX

3.

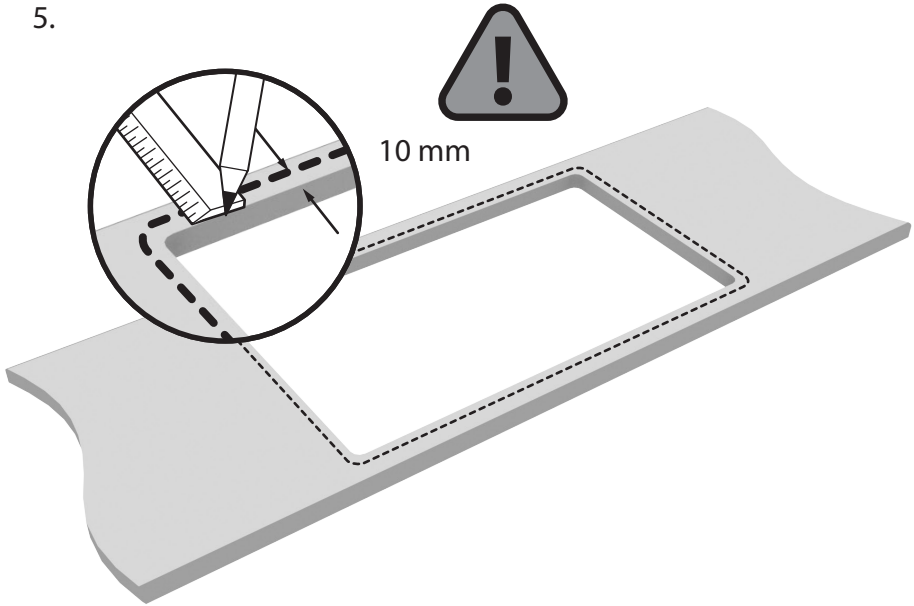


4.

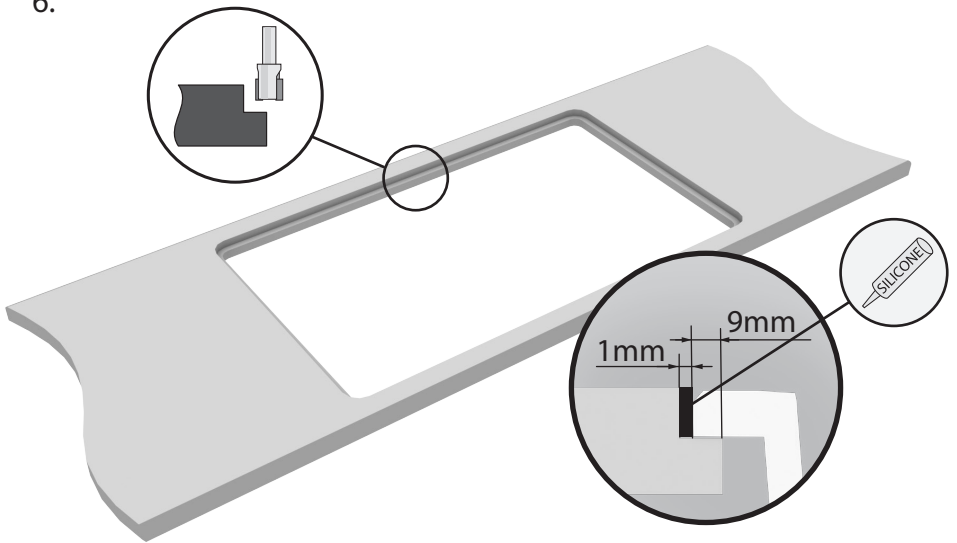


KUCHINOX

5.

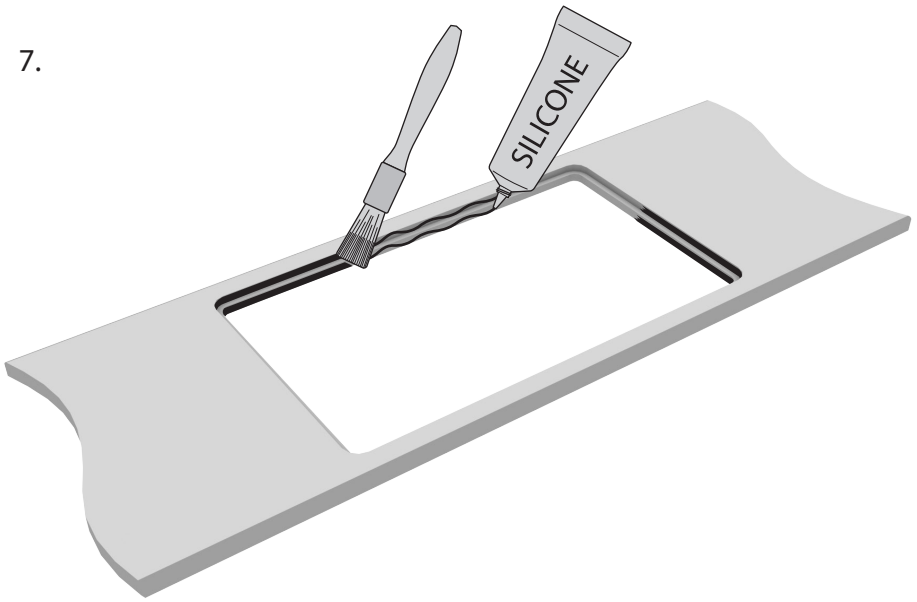


6.

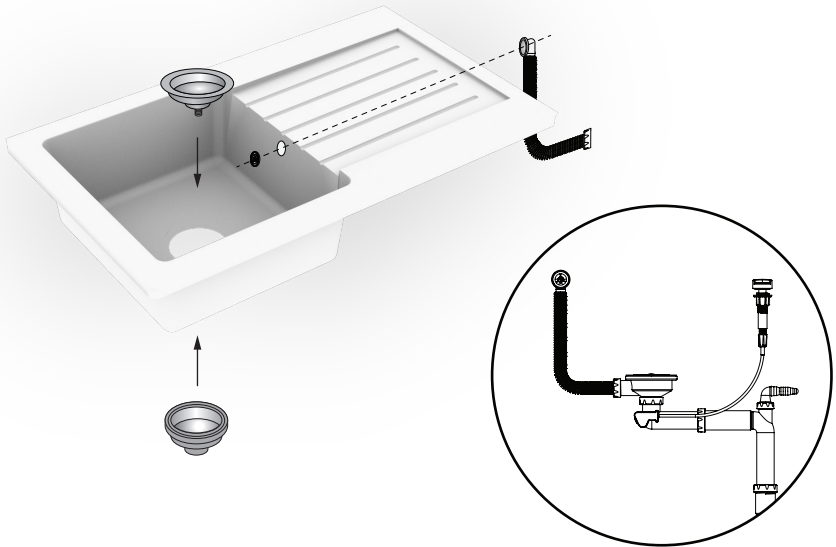


KUCHINOX

7.

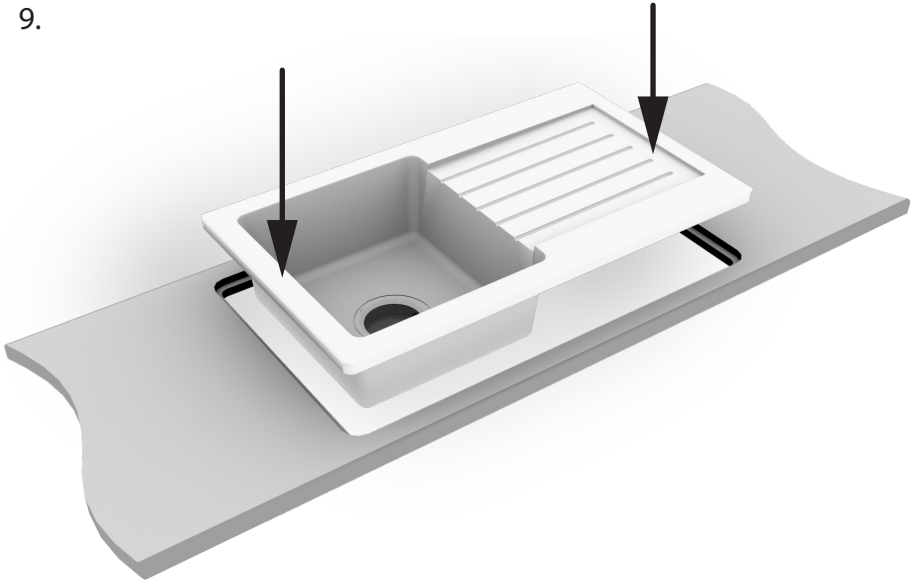


8.

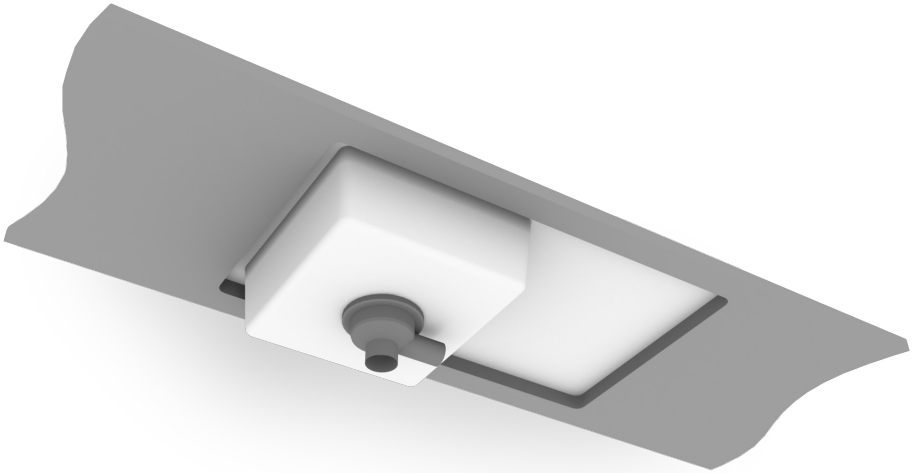


KUCHINOX

9.

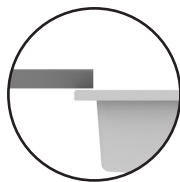


10.

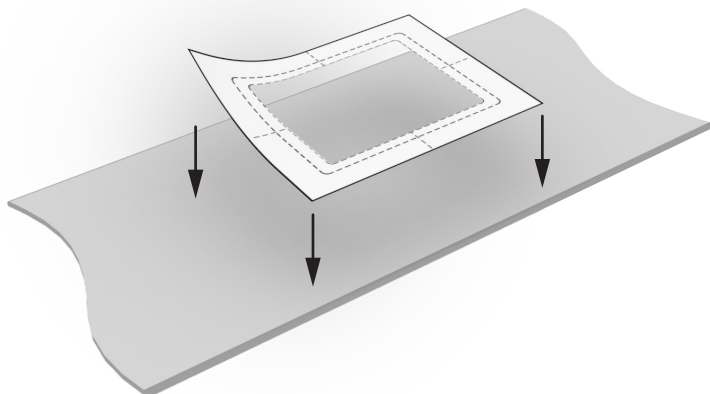


KUCHINOX

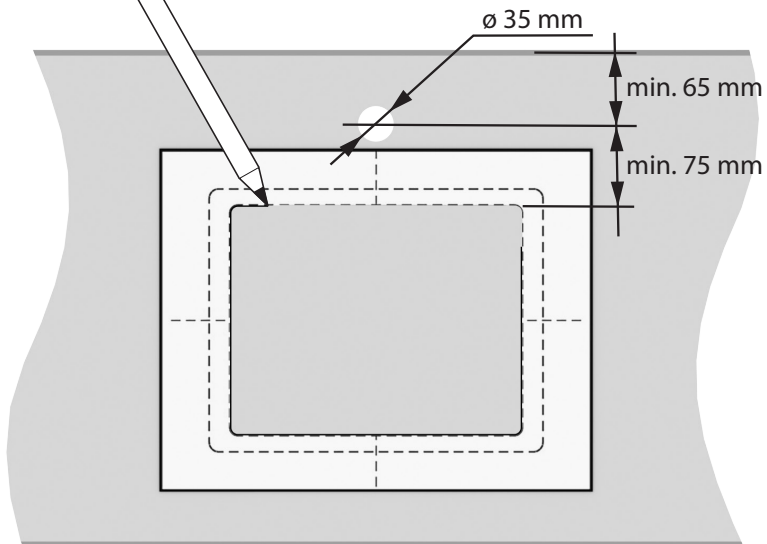
III. PODBLATOWY / Undermount



1.



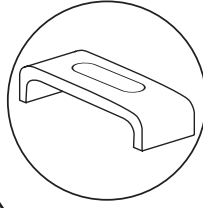
2.



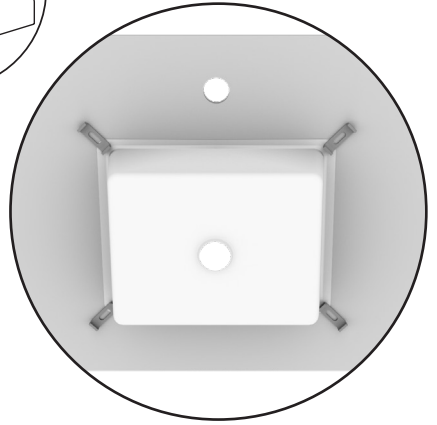
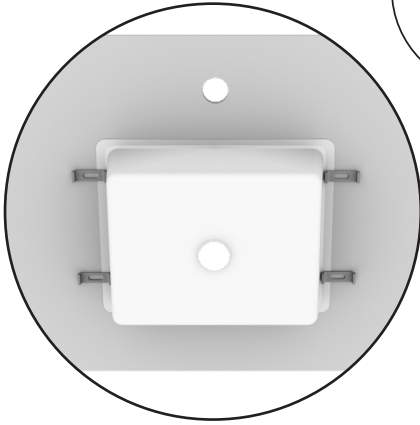
KUCHINOX

3.

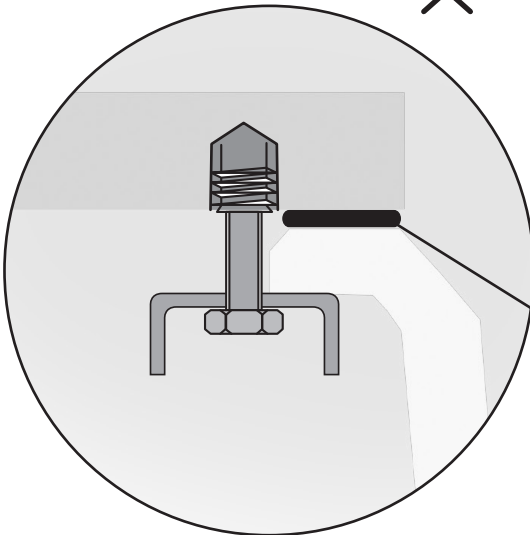
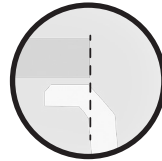
A



B



4.



KUCHINOX

KUCHINOX

INSPIRACJA PŁYNIE Z WNĘTRZA